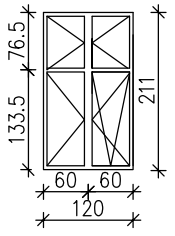
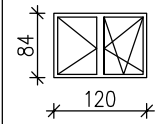
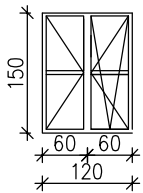
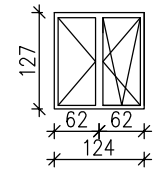
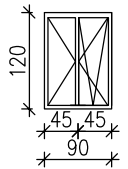
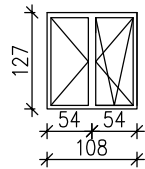
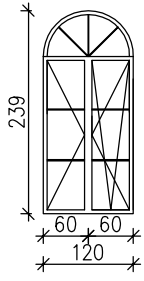
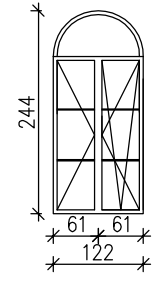


		ZESTAWIENIE STOLARKI OKIENNEJ (ZEWNĘTRZNEJ)							
RODZAJ MATERIAŁU		PCV	PCV	PCV	PCV	PCV	PCV	PCV	PCV
NR		o.1	o.2	o.3	o.4	o.5	o.6	o.6	o.7
SCHEMAT									
WYMIARY OTWORU W ŚWIETLE MURU, KONSTRUKCJI [mm]	S _o	1200	1200	1200	1190	1240	1080	1220	1220
	H _o	2100	840	1500	860	1270	1270	2390	2440
ILOŚĆ SZT. RAZEM		18	10	7	3	1	2	1	2
UWAGI		U = 0.9 W/(m2K)							

UWAGA:

STOLARKA OKIENNA W POSIADANIU INWESTORA

TYTUŁ RYSUNKU: ZESTAWIENIE STOLARKI OKIENNEJ	RYS. NR: 12
NAZWA INWESTYCJI: Remont elewacji wraz z wymianą stolarki i poszycia dachu Akademickiego Liceum Ogólnokształcącego Państwowej Wyższej Szkoły Zawodowej w Płocku przy ul. Kościuszki 20, 146201_1, obr.ewid. 0008,dz. nr 1019	
INWESTOR: Akademickiego Liceum Ogólnokształcącego Państwowej Wyższej Szkoły Zawodowej w Płocku 09-402 Płock, ul. Kościuszki 20	SKALA: 1:100 DATA: 08.08.2019
PROJEKTANT - architektura: mgr inż. arch. Joanna Kwiatkowska-Kacprzak nr upr. 4/WMOKK/2018 ul. Wojska Polskiego 2a, 09-530 Gąbin	PODPIS:
Pracowania architektoniczna Archisprojekt, ul. Płocka 4, 09-530 Gąbin	