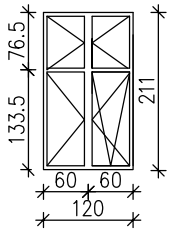
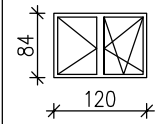
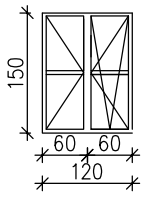
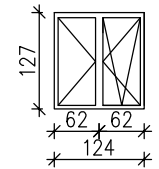
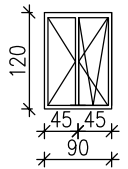
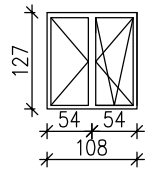
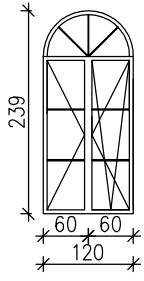
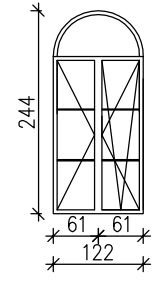


|  |                | ZESTAWIENIE STOLARKI OKIENNEJ (ZEWNĘTRZNEJ)                                       |   |   |   |   |   |   |   |
|--|----------------|---|---|---|---|---|---|---|---|
| RODZAJ MATERIAŁU                                   |                | PCV   | PCV   | PCV   | PCV   | PCV   | PCV   | PCV   | PCV   |
| NR   |                | o.1   | o.2   | o.3   | o.4   | o.5   | o.6   | o.6   | o.7   |
| SCHEMAT  |                |  |  |  |  |  |  |  |  |
| WYMIARY OTWORU W ŚWIETLE<br>MURU, KONSTRUKCJI [mm] | S <sub>o</sub> | 1200  | 1200  | 1200  | 1190  | 1240  | 1080  | 1220  | 1220  |
|  | H <sub>o</sub> | 2100  | 840   | 1500  | 860   | 1270  | 1270  | 2390  | 2440  |
| ILOŚĆ SZT. RAZEM                                   |                | 18  | 10  | 7   | 3   | 1   | 2   | 1   | 2   |
| UWAGI  |                | U = 0.9 W/(m2K)   |   |   |   |   |   |   |   |

UWAGA:

STOLARKA OKIENNA W POSIADANIU INWESTORA

|   |                                  |
|---|----------------------------------|
| TYTUŁ RYSUNKU:<br>ZESTAWIENIE STOLARKI OKIENNEJ   | RYS. NR: 12                      |
| NAZWA INWESTYCJI:<br>Remont elewacji wraz z wymianą stolarki i poszycia dachu Akademickiego Liceum Ogólnokształcącego Państwowej Wyższej Szkoły Zawodowej w Płocku przy ul. Kościuszki 20, 146201_1, obr.ewid. 0008,dz. nr 1019 |                                  |
| INWESTOR:<br>Akademickiego Liceum Ogólnokształcącego Państwowej Wyższej Szkoły Zawodowej w Płocku 09-402 Płock, ul. Kościuszki 20   | SKALA: 1:100<br>DATA: 08.08.2019 |
| PROJEKTANT - architektura:<br>mgr inż. arch. Joanna Kwiatkowska-Kacprzak<br>nr upr. 4/WMOKK/2018<br>ul. Wojska Polskiego 2a, 09-530 Gąbin   | PODPIS:                          |
| Pracowania architektoniczna Archisprojekt, ul. Płocka 4, 09-530 Gąbin   |                                  |